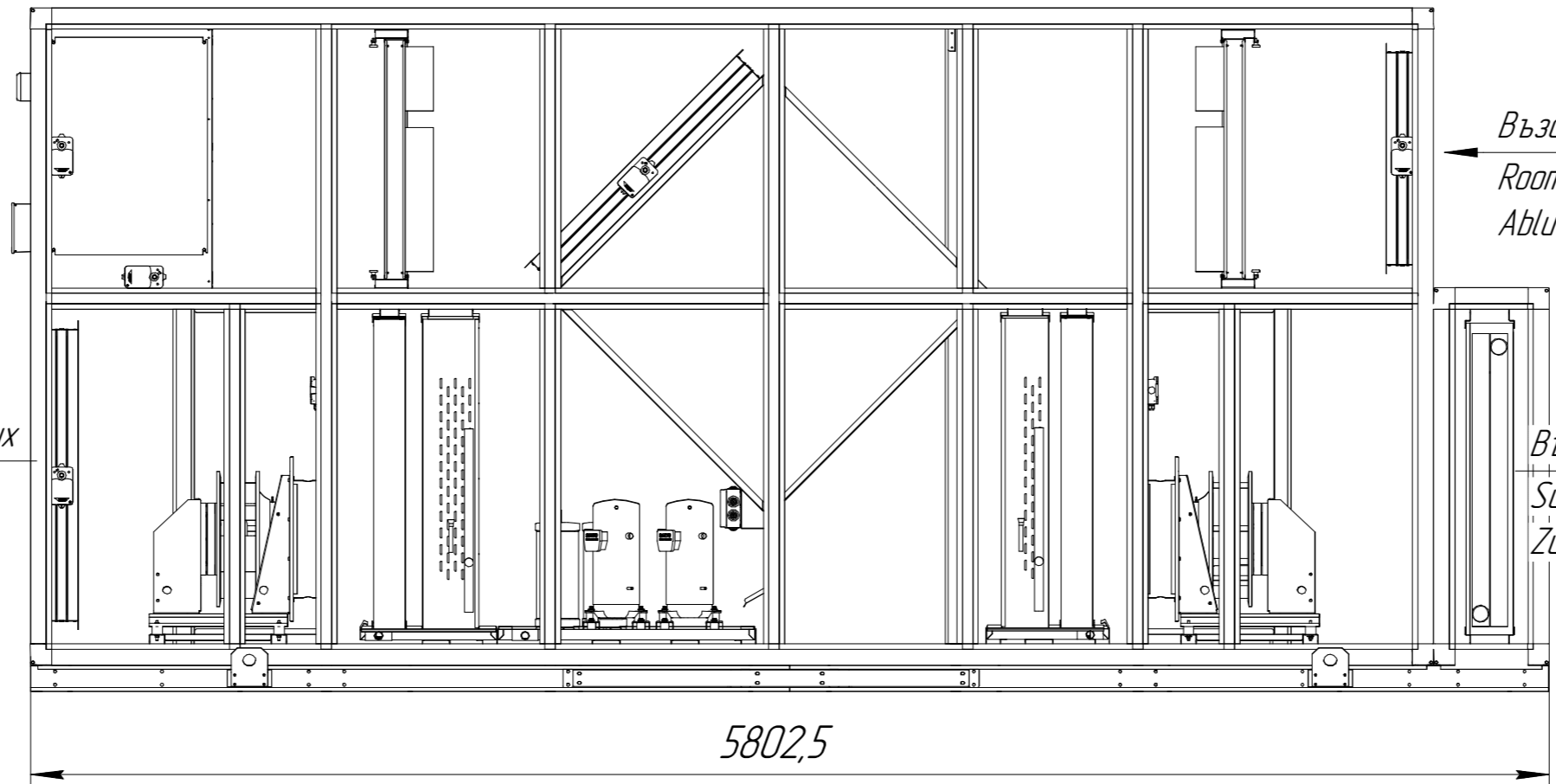


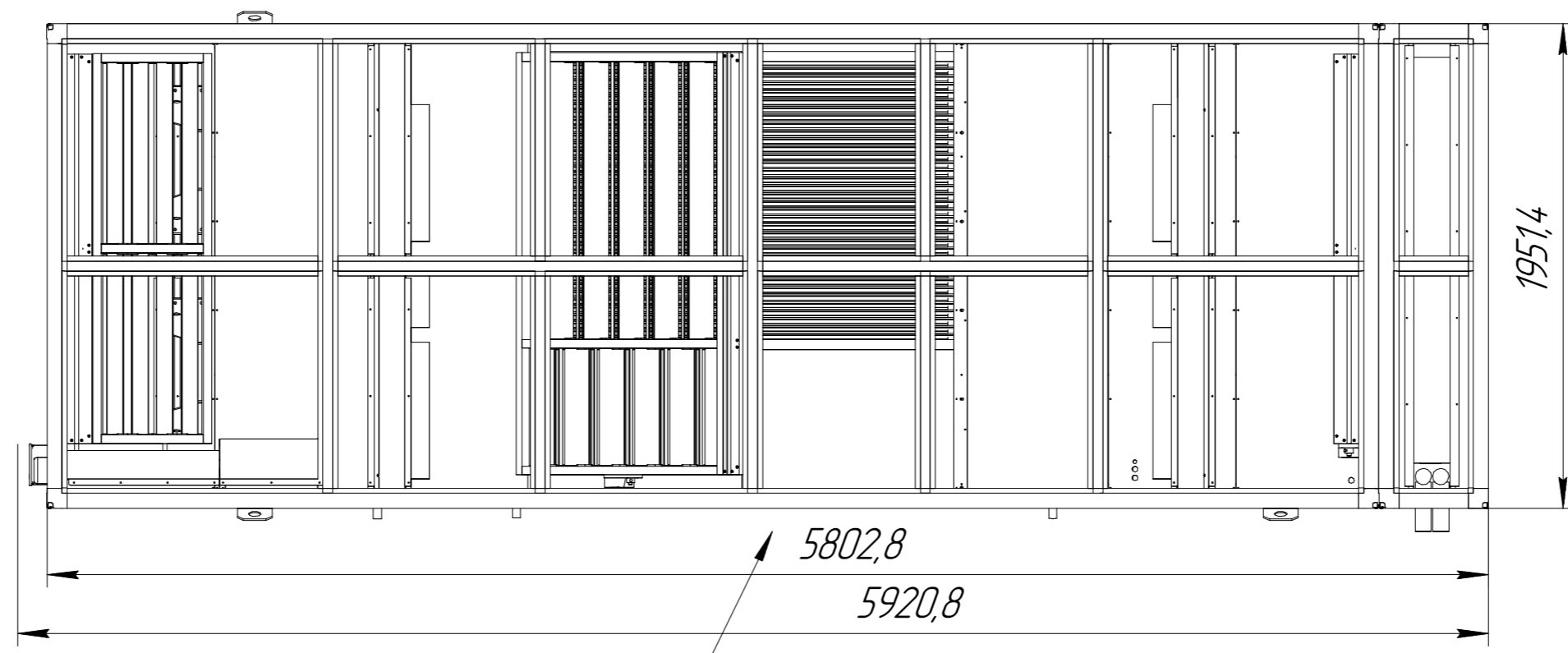
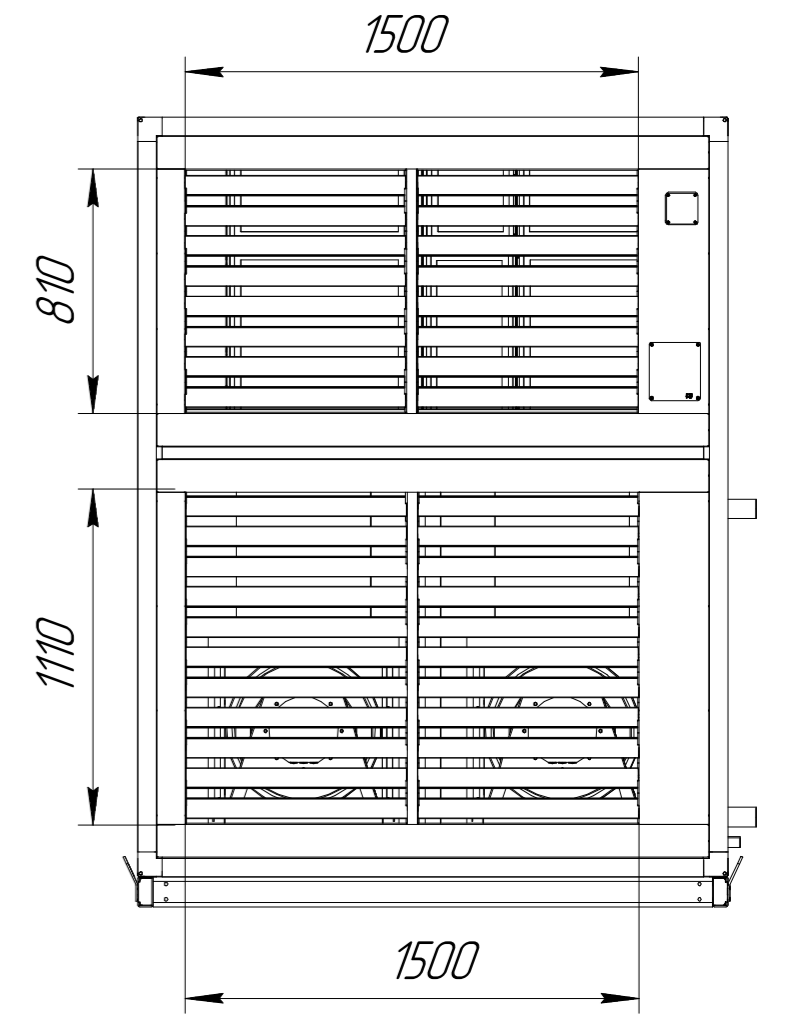
Свеж въздух
Fresh air
Außenluft

Изхвърлян въздух
Exhaust air
Fortluft



Въздух от помещение
Room air
Abluft

Въздух към помещение
Supply air
Zuluft



Страна на обслужване
Service side
Bedienseite

EN:
1. 1650 mm distance must be provided from service side.
2. All inscriptions are in Bulgarian, English and German.
3. All dimensions are in mm.

Note:
Please, consider the height of supporting construction of the AHU to ensure correct installation of siphons.

BG:
1. От страна на обслужване да се осигури минимално разстояние 1650 mm.
2. Всички надписи са на Български, Английски и Немски език.
3. Всички размери са посочени в mm.

Забележка:
Моля, предвидете достатъчна височина на носещата конструкция(фундамент) на климатичната камера, за нормален монтаж на хидрозатворите.

DE:
1. 1650 mm Abstand sind von der Bedienseite freizuhalten.
2. Alle Beschriftungen sind auf Bulgarisch, Englisch und Deutsch.
3. Alle Abmessungen sind in mm.
Bemerkung:
Bitte beachten Sie die Höhe der Unterkonstruktion des Lüftungsgerätes, um eine korrekte Installation der Siphons zu gewährleisten.

Попълва се от клиента / To be filled by the client! / Vom Kunden auszufüllen!

<input type="checkbox"/> Външен монтаж Outside mounting Außenmontage <input type="checkbox"/> Вътрешен монтаж Inside mounting Innenmontage	ОДОБРЕНО ОТ / APPROVED BY / GENEHMIGT DURCH	Печат / Stamp / Stempel
	Име / Name / Name	
	Подпис / Signature / Unterschrift	
	Дата / Date / Datum	

Developed	No doc	Signature	Date	max e POOL 15 PS R	State	Mass	Scale
Verified							no
					Sheet	All sheets	1
Damvent to reach... and exceed							